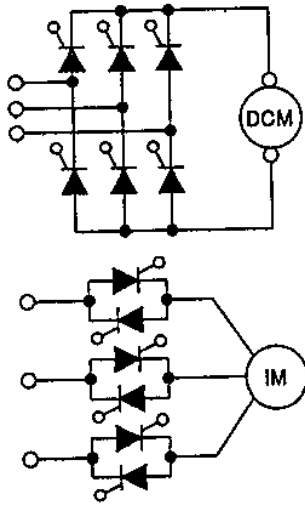


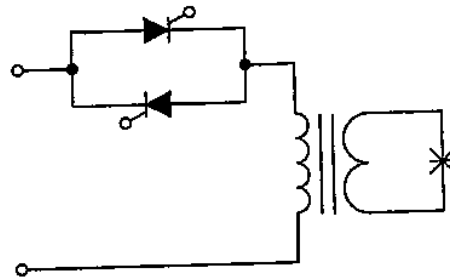
応用回路例

1 モータ制御 ●サイリスタレオナード
(鉄鋼用、NC用)

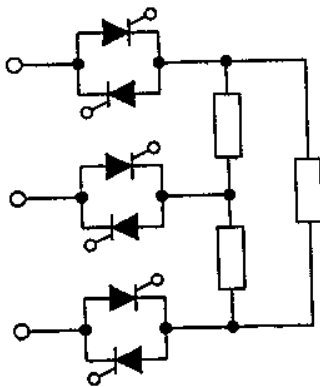
●エレベータ制御用



2 溶接機制御 ●抵抗溶接機

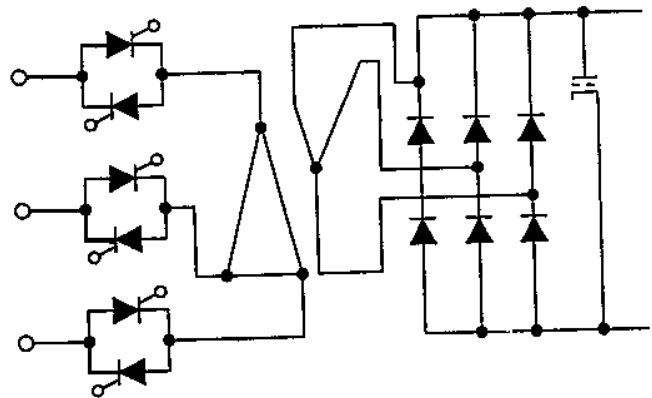


3 ヒータ制御 ●各種加熱炉

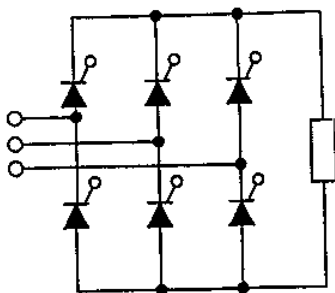


4 高周波ウェルダ ●誘導加熱装置

●加速器等実験用電源



5 定電圧制御 ●定電圧電源
●各種加熱炉



6 IGBT インバータ ●交流可変速装置
(ポンプ、ブロー、空調)

●NC装置

