

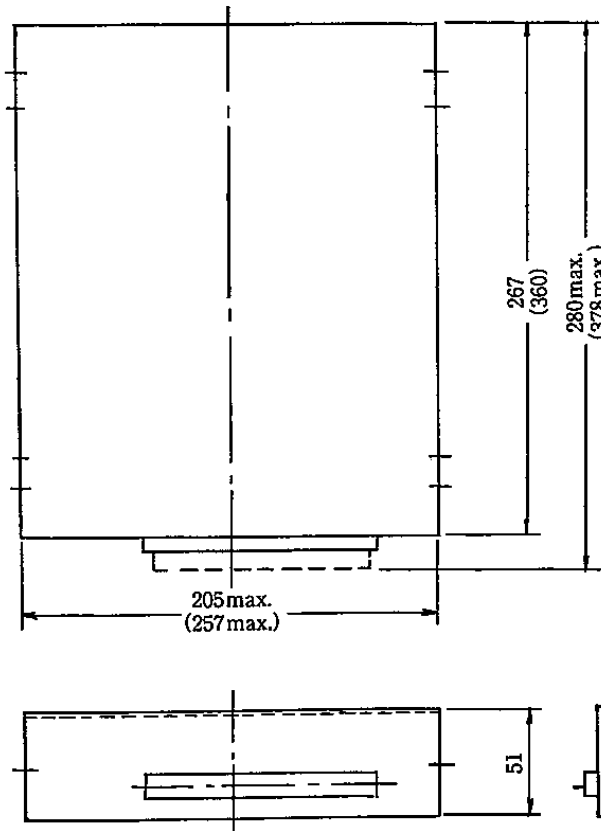
# GUC-2A,3A

- サイリスタゲートドライバー専用ケースはサイリスタゲートドライバーGU-5およびGU-6Bの専用ケースです。  
GUC-2Aは28端子3.96mm間隔のコネクタが、GUC-3Aは36端子、3.96mm間隔のコネクタが取り付けられています。
- コネクタは金メッキ仕上げで接触抵抗を小さくしてあります。
- ゲートドライバーの固定は4ヶ所で片側にエキシパッションナットを使用（M4用）してあり取り付けが簡単です。

GUC-2A : GU-5用

GUC-3A : GU-6B用

## 外形図



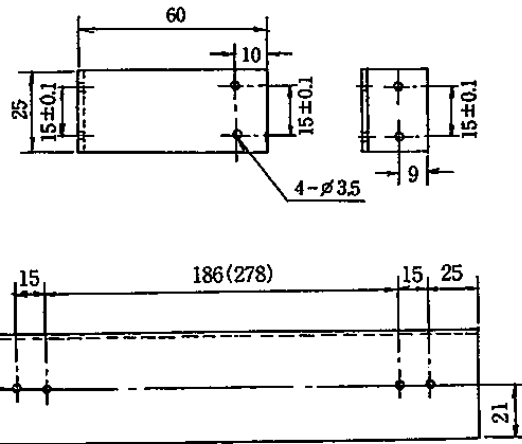
( ) 内の寸法はGUC-3A 単位 : mm

### 付属品

取付け脚.....4ヶ

ダブルセムスネジ M4×22.....2ヶ

◇ M3×5.....10ヶ



weight : GUC-2A ≒ 600 g

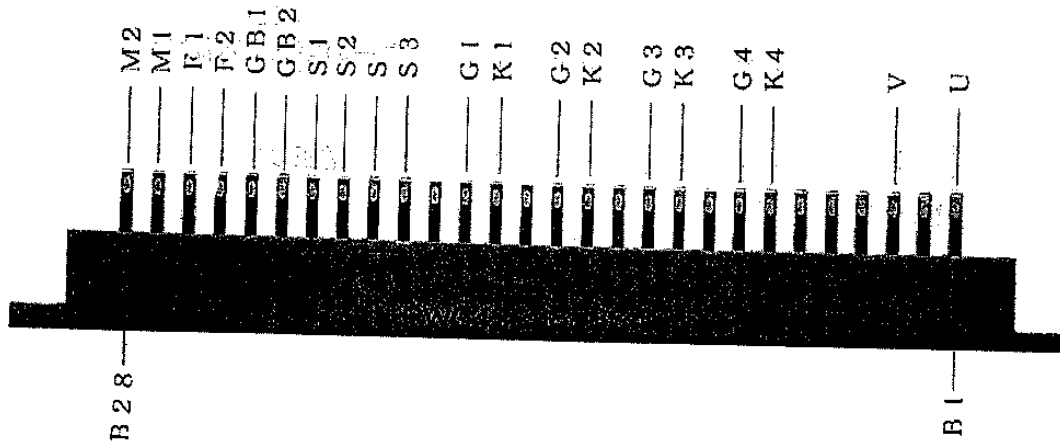
: GUC-3A ≒ 800 g

図 1.

# GUC-2A,3A

## ゲートユニット GUC-2A

\*コネクタのコンタクト記号



## ゲートユニットケース GUC-3A

\*コネクタのコンタクト記号

