

◎三相交流制御用

CU90U3S31 および CU795U6S31 シリーズは、三相交流制御用サイリスタユニットとフィードバック回路を内蔵したゲートユニット(GU-7D)を組み合わせたもので、三相電源を接続すれば簡単に三相交流制御が構成できます。

入力電圧 200V/400Vrms±10%、出力ライン電流(Ta=50°C)Io=60Arms(CU25L3S31)からIo=550Arms(CU795U6S31)の制御容量を有します。550Arms 以上の電流も対応できます。

用途として高周波誘導加熱装置高圧制御、温度制御、定電流制御、その他三相電源電源制御装置に最適です。

次の機能をそなえております。

- ・ 広範囲の出力調整
出力調整範囲は0～98%です。
- ・ 色々な負荷を制御可能
ゲート信号が広幅パルス出力のためトランスモーター負荷にも使用できます。
- ・ 多くの制御機能
手動制御、定電圧制御、定電流制御、温度制御等、多くの制御機能を有しています。
- ・ 各種の設定信号に適合
電流信号、電圧信号、リレー接点等各種の信号に適合します。
- ・ 種々の保護機能に対応
BP端子とBN端子をオープンにすることによりゲートブロックが可能です。
- ・ 相順に無関係に動作
電源側の相順に無関係に正常動作します。
- ・ ソフトスタート時間が任意に設定
手動制御、低電圧制御の場合、電源投入時のソフトスタート時間は外付の抵抗値より約40ms～3sの間で任意に設定できます。

※細部仕様については個別技術資料 (GU-7D) を参照下さい。

CU90U3S31 シリーズ

CU795U6S31 シリーズ

1. 最大定格

形 名	ライン電圧 VRMS (Vrms)	ピーク繰り返し過電圧 およびピーク繰り返し逆電圧 VDRM, VRRM(V)	ライン電流 Io(Arms) Ta=50°C	サージ電流 ITSM(A)
				1 サイクル
CU25L3S31	200/220	800	60	450
CU25U3S31	400/440	1600		
CU55L3S31	200/220	800	95	1000
CU55U3S31	400/440	1600		
CU90L3S31	200/220	800	135	1650
CU90U3S31	400/440	1600		
CU256L6S31	200/220	800	222	2695
CU256U6S31	400/440	1600		
CU350L6S31	200/220	800	382	5120
CU350U6S31	400/440	1600		
CU735L6S31	200/220	800	480	8360
CU735U6S31	400/440	1600		
CU795L6S31	200/220	800	550	10390
CU795U6S31	400/440	1600		

※ライン電圧 240Vrms,460Vrms のものもあります。

CU90U3S31 シリーズ
CU795U6S31 シリーズ

2. 定格

ゲートユニット GU-7D 入力電圧	(1)3φ 200V±10%
	(2)3φ 220V±10%
	(1),(2)はジャンパー切替, 出荷時は(1)
ファン入力電圧	AC200/220V 50/60Hz
ファンアラーム	R1,R2 間に AC180~240V 50/60Hz を入力
CU25/55/90L3S31 CU25/55/90U3S31 に付属	AL1,AL2 接点 正常時 OFF 異常時 ON
	接点容量 AC140V DC200V 0.5A MAX
周波数	50/60Hz±1Hz
	50/60Hz はスイッチ切替, 出荷時は 50Hz
出力調整範囲	0~98%
適用負荷	抵抗負荷, 誘導負荷, 容量負荷
設定信号	出力調整 : 1kΩ 1/2W ボリューム
	ソフトスタート時間調整 : 外付抵抗 0~1MΩ 1/4W 以上
	電流信号 : 4~20mA
	電圧信号 : 0.8~4V
保護方式	BP·BN 端子間オープンによりゲートブロック
絶縁耐圧	AC2500V 1分間
絶縁抵抗	500V ｶﾞｰにて 50MΩ 以上
周囲温度 (使用温度範囲)	-10~50℃
保存温度	-20~60℃

CU90U3S31 シリーズ

CU795U6S31 シリーズ

3. サージ吸収回路

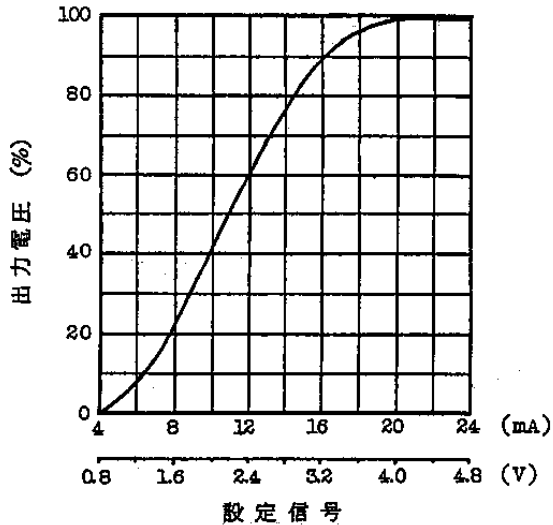
形 名	R (Ω)	C (μ F)
CU25L3S31 CU25U3S31	30	0.1
CU55L3S31 CU55U3S31	30	0.1
CU90L3S31 CU90U3S31	30	0.1
CU256L6S31 CU256U6S31	30	0.1
CU390L6S31 CU390U6S31	30	0.1
CU735L6S31 CU735U6S31	30	0.1
CU795L6S31 CU795U6S31	30	0.1

※サイリスタ保護用速断ヒューズをオプションで対応致します。

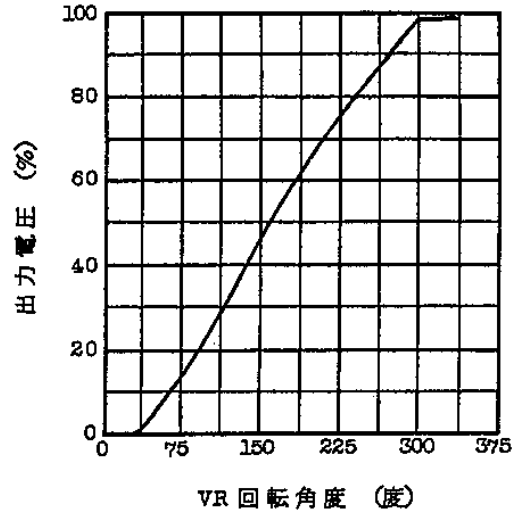
CU90U3S31 シリーズ[®] CU795U6S31 シリーズ[®]

4. 特性

(1) 出力特性 抵抗負荷の場合 (代表例)



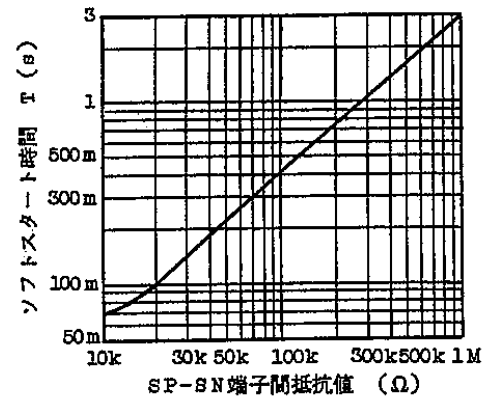
(2) 定電圧出力特性



(3) ソフトスタート特性

手動制御および低電圧制御の場合、ゲートブロック解除後のソフトスタート時間は外付の抵抗値により可変にできます。

温度調節の場合はゲートブロック時および入力信号急変時ソフトスタートは GU-7D の定数変更により対応できます。



(4) ゲート ON-OFF

外部からサイリスタのゲートを ON-OFF して運転、停止することができます。

これは BP 端子と BN 端子を短絡すれば運転、開放すれば停止となります。

インターバルは手動の場合 20ms、自動の場合 500ms を考慮下さい。

CU90U3S31 シリーズ[®]

CU795U6S31 シリーズ[®]

5. 使用方法

(1) 電源入力

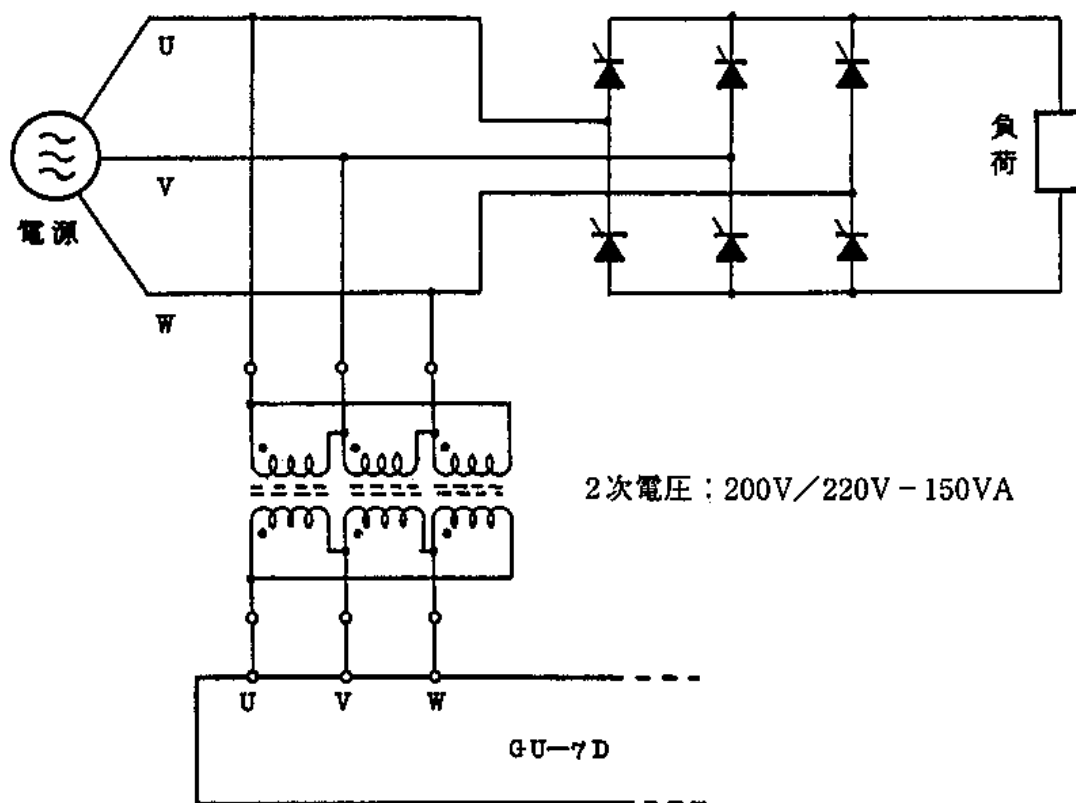
サイリスタの入力端子 U,V,W とゲートユニットの入力端子 U,V,W を接続して下さい。
(AC200/220V,3φ)

ファンの入力端子 FAN1,FAN2 を AC200/220V に接続して下さい。

ファンアラームを使用する場合は、R1,R2 端子に AC200/220V を接続します。ファンが正常に回転している時 AL1,AL2 端子は OFF となっていますが、ファンが異常停止した場合は AL1,AL2 端子は ON となります。

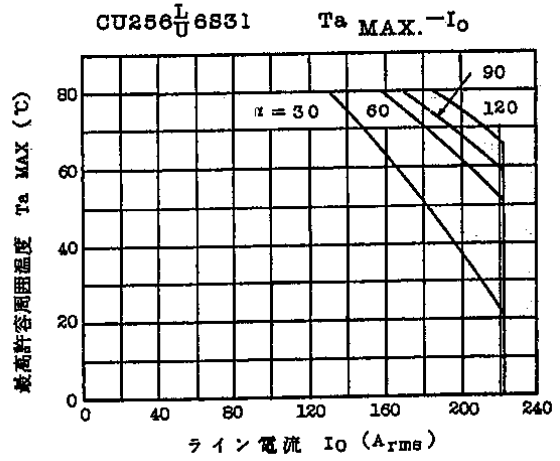
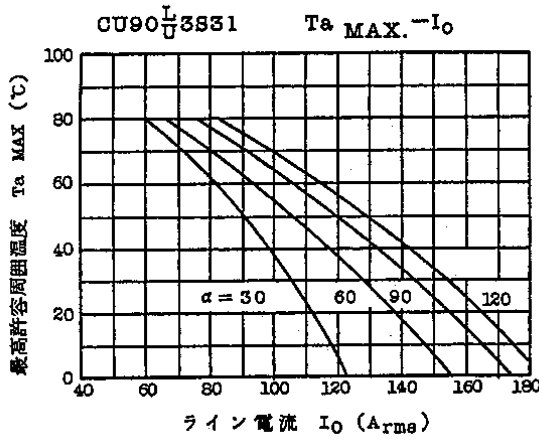
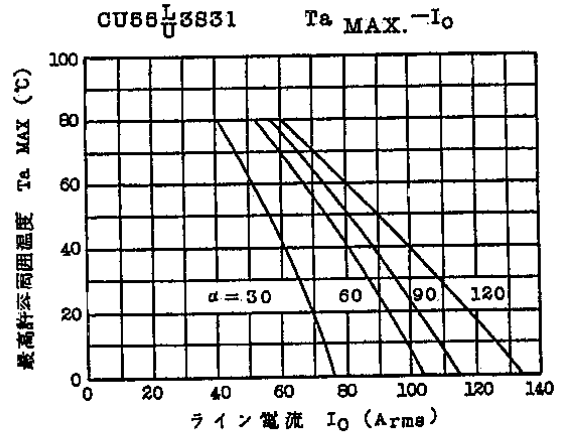
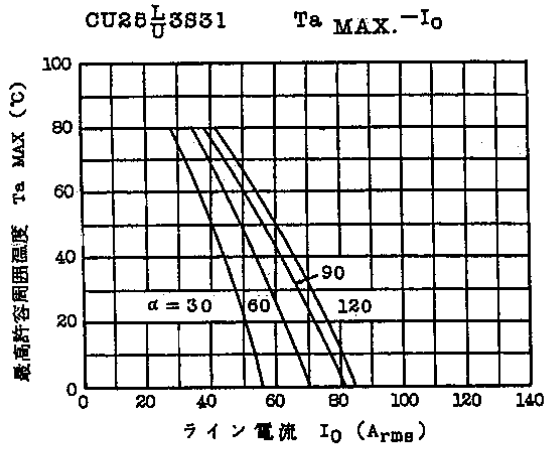
400V ラインの場合は△-△接続トランスで 200V ラインにステップダウンしてゲートユニットの入力端子 U,V,W に接続して下さい。

この際トランスの入出力の位相は一致させる必要があります。

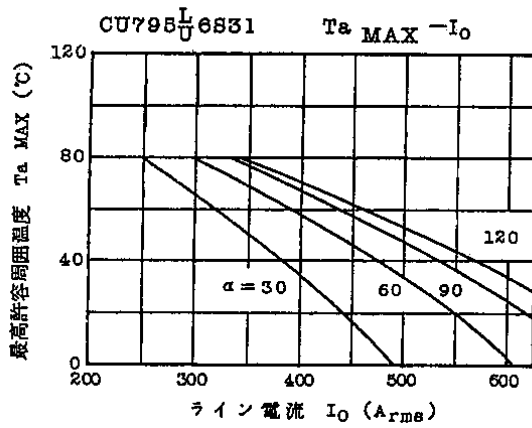
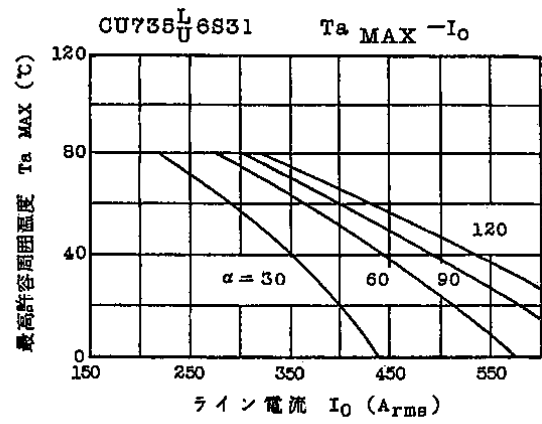
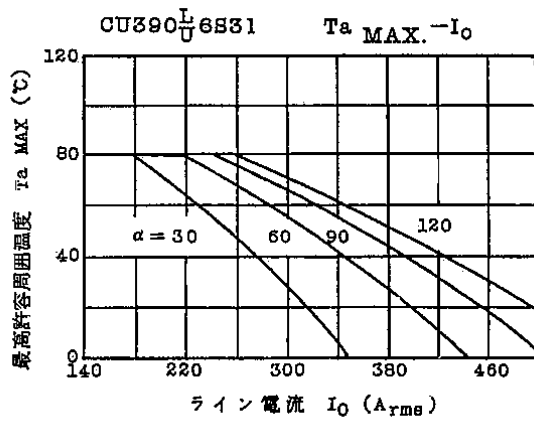


※細部仕様については個別技術資料 (GU-7D) を参照下さい。

CU90U3S31 シリーズ
CU795U6S31 シリーズ

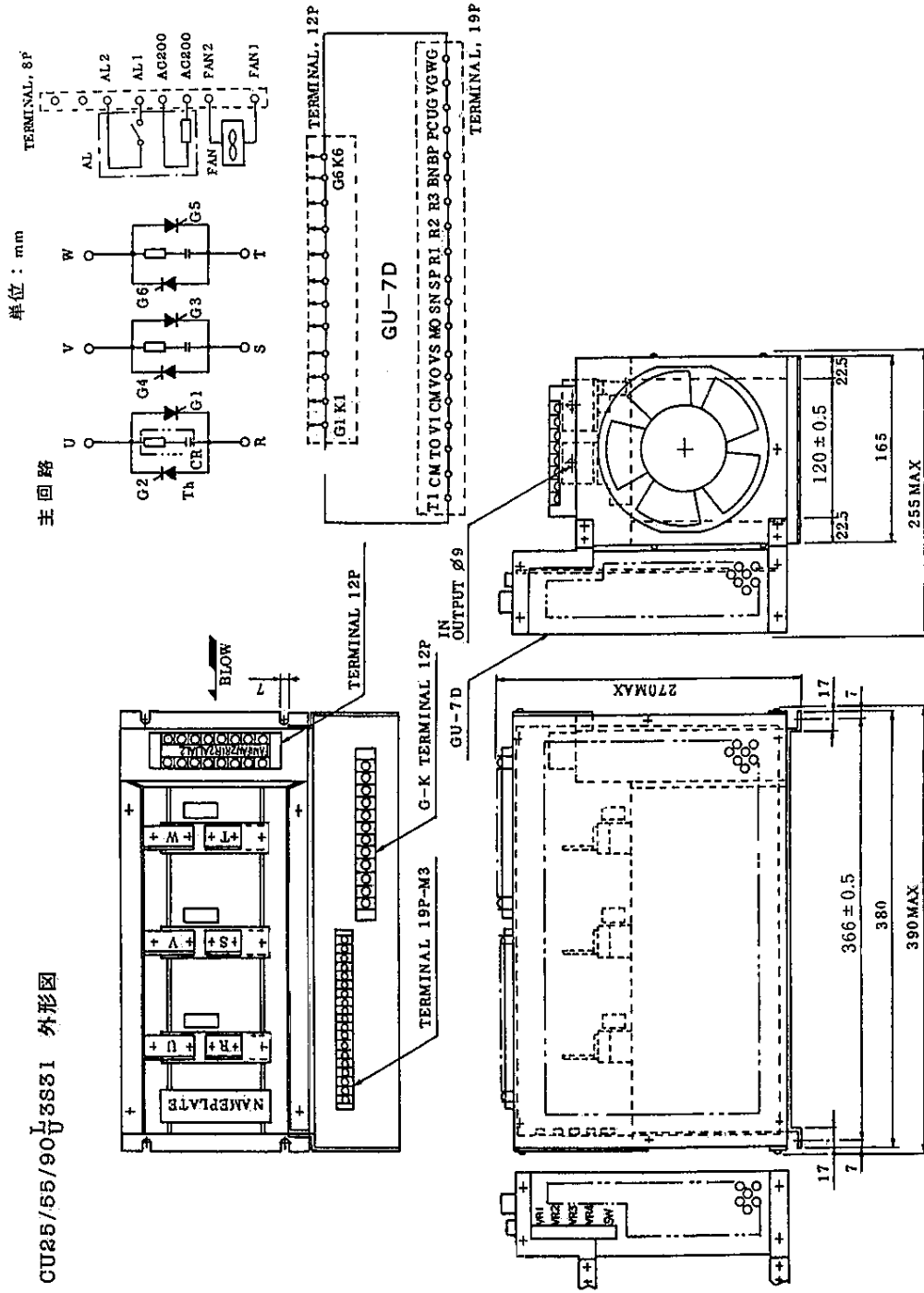


CU90U3S31 シリーズ
CU795U6S31 シリーズ

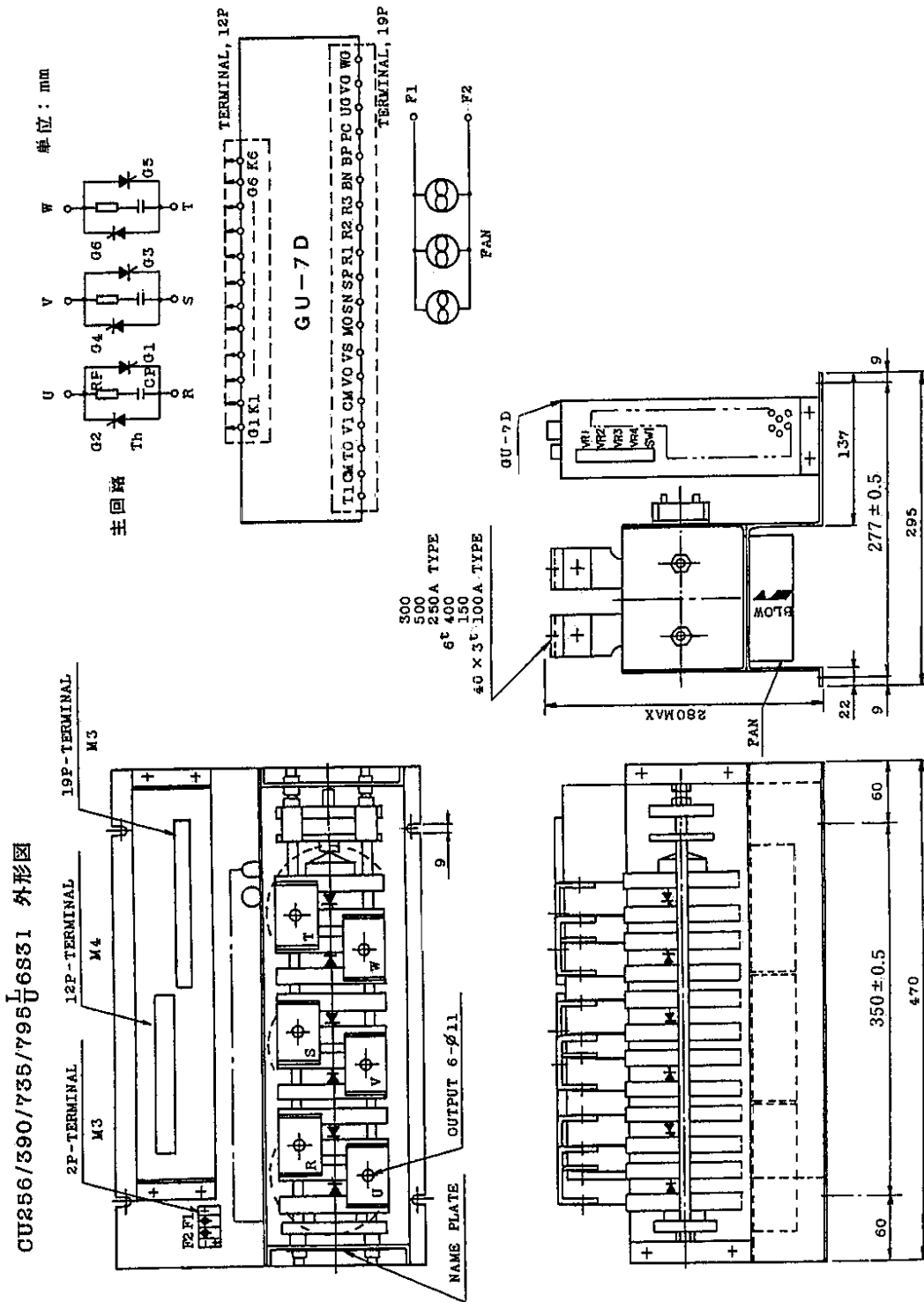


CU90U3S31 シリーズ
CU795U6S31 シリーズ

CU25/55/90 U3S31 外形図



CU90U3S31 シリーズ
CU795U6S31 シリーズ



素子交換手順および基板着脱方法

1. モジュールコントロールスタックの素子交換手順

- a. 外部から入出力端子に接続されている電源を外します。
- b. 不良のモジュールから G,K リード線を外します。
- c. 入出力ブスバーとスナバCRを外します。
ヒューズ付きのスタックは先にヒューズを外して下さい。
- e. 新しいモジュールの底面に、コンパウンド等を薄く均一に塗布します。
- f. 元の位置にモジュールを置き、締め付けトルク $3.7\text{N}\cdot\text{m}$ にて締めます。
- g. 入出力ブスバーとスナバCRを取り付けます。この時の締め付けトルクは $2.4\text{N}\cdot\text{m}$ で行います。ヒューズ付きのスタックはヒューズも取り付けて下さい。
- h. G, K リード線を取り付けます。
- I. 外部からの電線を接続し作業完了です。

2. 平型コントロールスタックの脱着機構概略および素子交換手順

2. 1 概略構造および名称

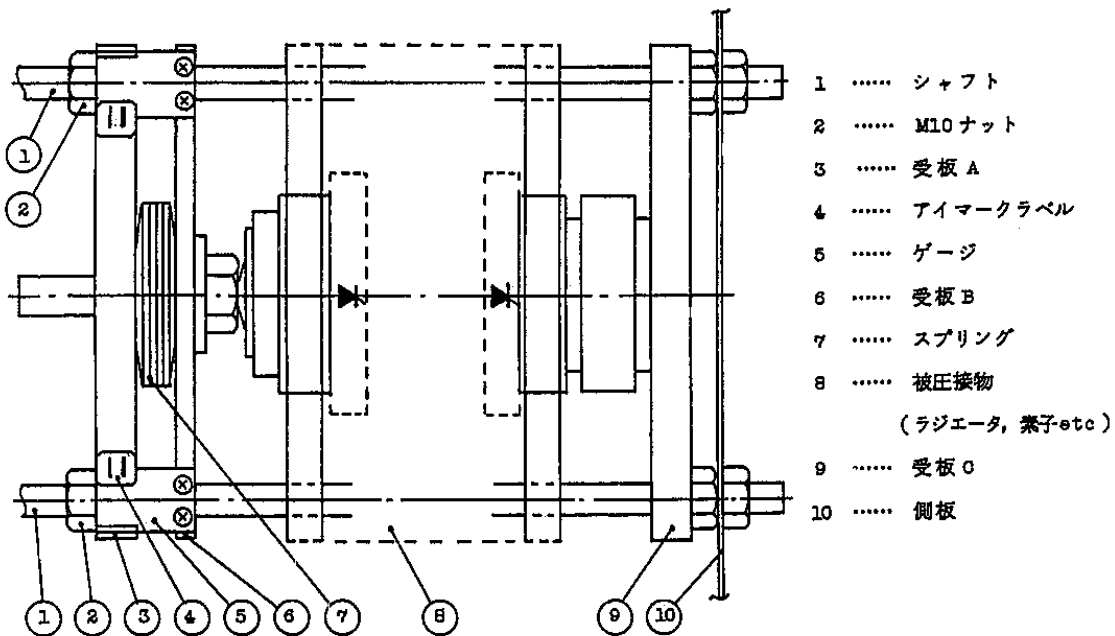


図 1.

CU90U3S31 シリーズ

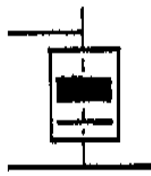
CU795U6S31 シリーズ

2. 2 素子交換手順

- a. 外部からユニットに接続されているブスバー、配線等全て外します。
- b. 制御盤よりスタックを取り出します。
- c. ブスバーに接続されているA-K間スナバーC, Rの配線を外します。
このとき接続されていた箇所を明確にしておいて下さい。(図2)
- d. G, Kリード線を端子台から外します。
- e. ファンの付いているベースからスタック本体を外します。(図3(A))
- f. A-K間すなばーC, Rの付いた板を外します。(図3(B))
- g. ラジエター間に接続されているブスバーを外します。
- h. アイマークラベル④のマークが合っているかを確認してから、ユニット全体を受板A③側を上にして立て、M10ナット②をほぼ均等に緩め、素子交換に必要な移動量(10~15mm)が確保出来るまでM10ナット②を移動させます。(アイマークラベル④が汚れ、カギ等により確認出来ない場合には、ケガキ線等を入れて受板A③とゲージ⑤間の位置決めをしてからM10ナット②を緩めて下さい。)
- i. 交換する素子の間を押し広げ、素子を取り出します。
(素子やラジエターの前後には位置決めピンが入っていますので無くさないように気を付けて下さい。)
- j. 新しく入れる素子の接触面を拭き、コンパウンド等を薄く均一に塗布します。
- k. 素子の向きと、位置決めピンの有無に気を付けながら、元の位置に素子を入れます。
この時G, Kリード線の方にも注意して下さい。
- l. シャフト①と受板A③がほぼ垂直になるように、M10ナット②を手で締め付けます。
この時被圧接物⑧が不揃いにならないようにあらかじめラジエターや素子の位置を揃えておいて下さい。
- m. M10ナット②を1/6回転程度づつ交互に締めていきます。最後に2カ所のアイマークが両方共に合うように締め付け量を調整して下さい。

M10ナット②を緩めた状態

正しく圧接された状態



←アイマークはこの方向から見て直線になるように合わせて下さい。

- n. 以上で素子の交換は終了です。素子は適切な圧接力で圧接されています。
- o. ラジエター間のブスバーとA-K間スナバーC, R板を元通りに取り付けます。
- p. ユニット本体をベースに取り付け、G, Kリード線とA-KスナバーC, Rを元の位置に配線します。
- q. コントロールユニットを元の位置に取り付けブスバーの接続と配線を行って下さい。
以上で全ての作業は終了です。

CU90U3S31 シリーズ
CU795U6S31 シリーズ

図 2.

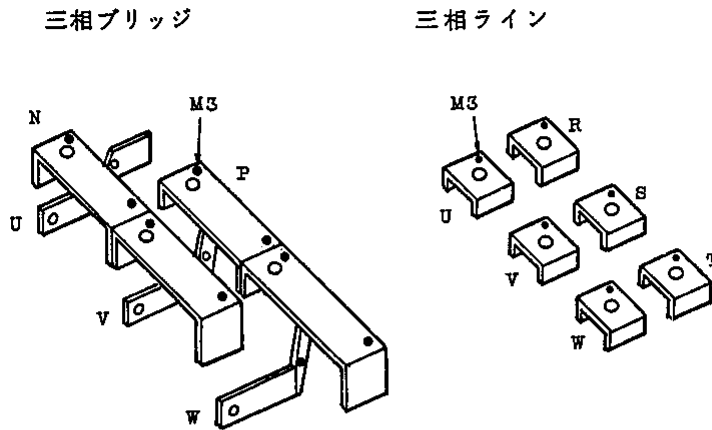
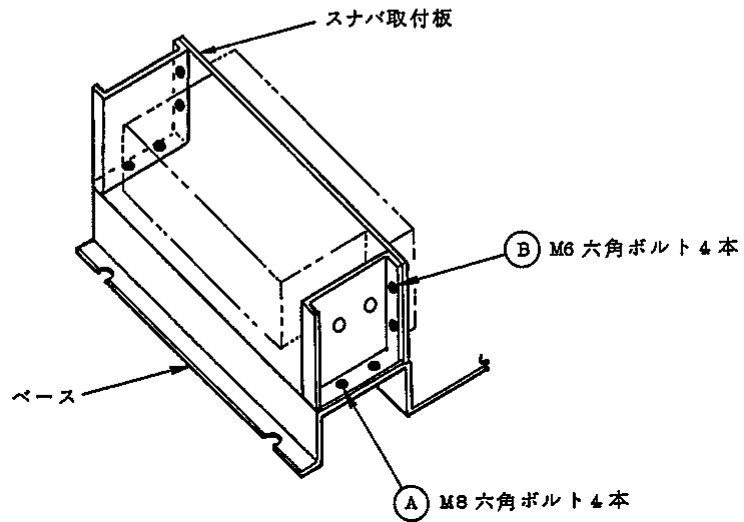


図 3.

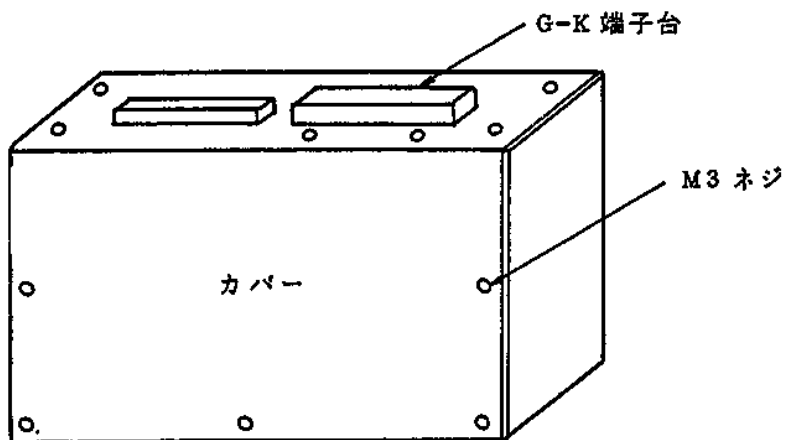


CU90U3S31 シリーズ

CU795U6S31 シリーズ

3. 基板の着脱方法

- (a) 端子台から電線をすべてはずします。
- (b) M3 ネジを 1 箇所緩めカバーをはずします。



- (c) 基板を取り付けてある部品実装面のM3 ネジを 6 箇所緩め基板をはずします。

