

SF735U2H20,SF735U6S20 シリーズ SF735L4B20,SF735U6A20 シリーズ

平型サイリスタユニット

◎電力制御用

SF735U2H20,SF735U6S20,SF735U4B20,SF735U6A20 シリーズは平形サイリスタを使用したサイリスタユニットで単相、三相交流制御および単相、三相整流制御用として最適です。

小型、軽量ですので装置のコンパクト設計が可能です。またカバー1本で素子交換可能な脱着構造を採用。

入力電圧 110V/220V/440V ライン用として各種電流容量のユニットが揃っています。用途として定電圧制御、定電流制御、モータ制御、温度制御、その他各種電力制御装置に最適です。

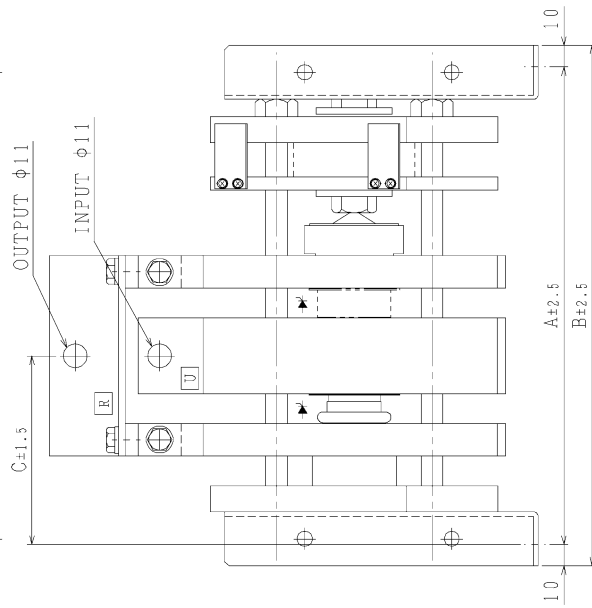
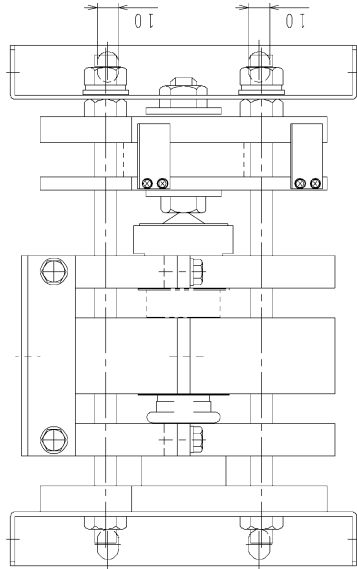
最大定格

用途	形名	ライン電圧 VRMS (V)	ピーク繰り返し電圧 およびピーク繰り返し逆電圧 VDRM VRRM (V)	出力電流 (注) Id, Io(A) 自冷 Ta=50℃
単相交流制御用	SF256G2H20	110	400	164
	SF256L2H20	220	800	
	SF256U2H20	440	1600	
	SF390G2H20	110	400	199
	SF390L2H20	220	800	
	SF390U2H20	440	1600	
	SF735G2H20	110	400	210
	SF735L2H20	220	800	
SF735U2H20	440	1600		
三相交流制御用	SF256L6S20	220	800	155
	SF256U6S20	440	1600	
	SF390L6S20	220	800	188
	SF390U6S20	440	1600	
	SF735L6S20	220	800	206
	SF735U6S20	440	1600	
単相整流制御用	SF256G4B20	110	400	148
	SF256L4B20	220	800	
	SF256U4B20	440	1600	
	SF390G4B20	110	400	180
	SF390L4B20	220	800	
	SF390U4B20	440	1600	
	SF735G4B20	110	400	190
	SF735L4B20	220	800	
	SF735U4B20	440	1600	
三相整流制御用	SF256L6A20	220	800	174
	SF256U6A20	440	1600	
	SF390L6A20	220	800	216
	SF390U6A20	440	1600	
	SF735L6A20	220	800	279
	SF735U6A20	440	1600	

(注)：交流制御用の場合、出力電流は実効電流 (Arms) を示します。

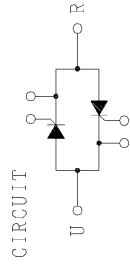
SF735U2H20, SF735U6S20 シリーズ SF735L4B20, SF735U6A20 シリーズ

256
390
SUBJECT SF735□2H20

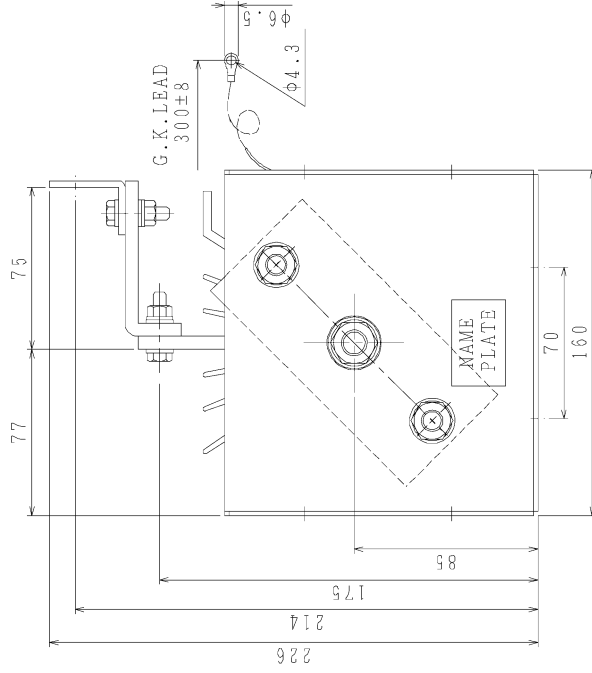


単位：mm

ユニット型名	寸法A	寸法B	寸法C
SF256□	219	239	86.5
SF390□	219	239	86.5
SF735□	221	241	87.5



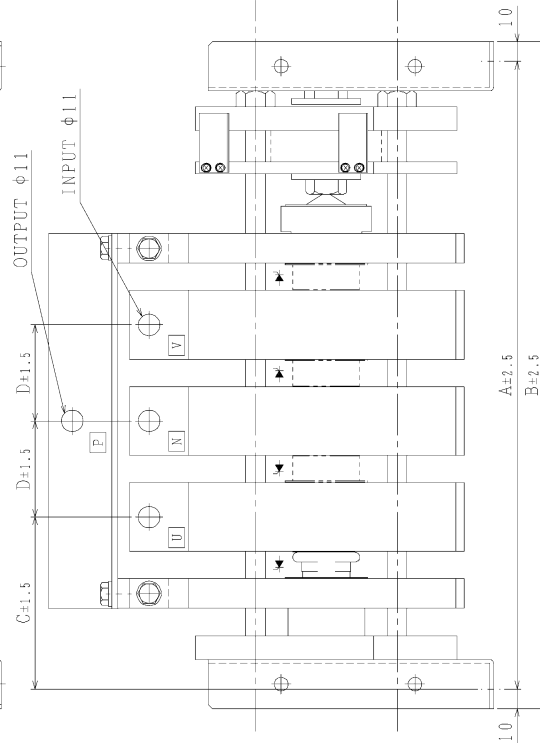
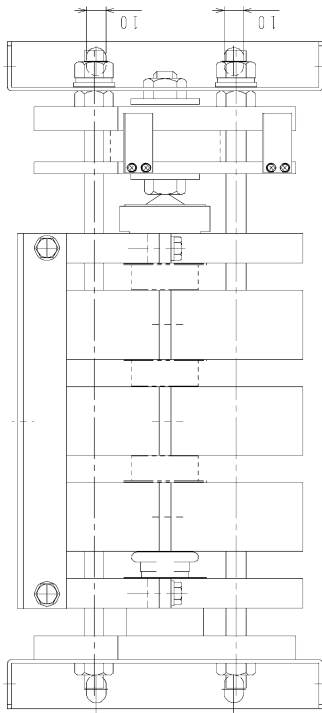
質量：約5kg



SF735U2H20, SF735U6S20 シリーズ

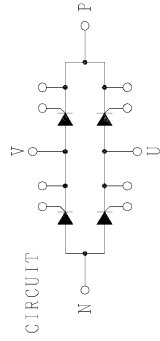
SF735L4B20, SF735U6A20 シリーズ

256
390
SUBJECT SF735□4B20

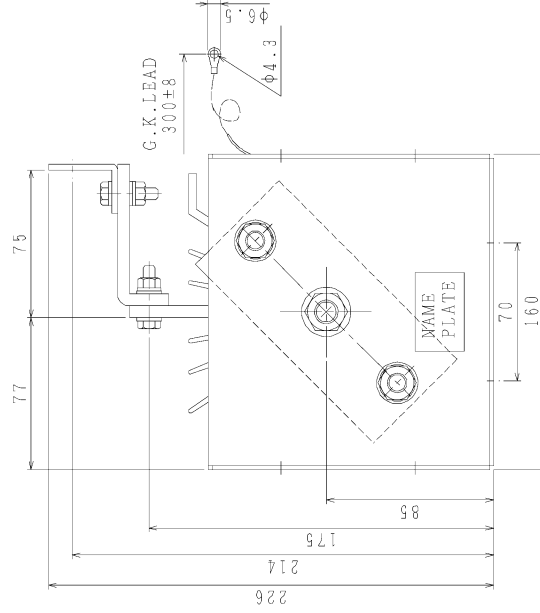


単位: mm

ユニット型名	寸法A	寸法B	寸法C	寸法D
SF256	314.5	334.5	86.5	47.5
SF390	314.5	334.5	86.5	47.5
SF735	318.5	338.5	87.5	48.5

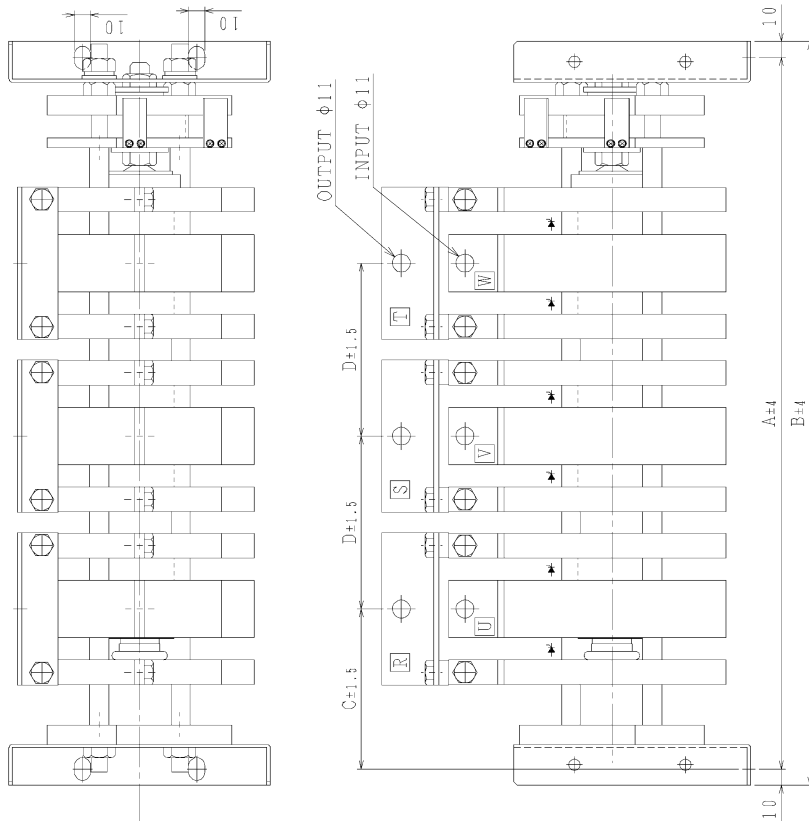


質量: 約7.4g



SF735U2H20, SF735U6S20 シリーズ SF735L4B20, SF735U6A20 シリーズ

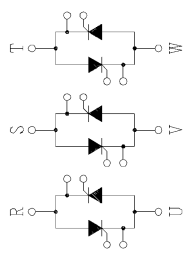
256
390
SUBJECT SF735□6S20



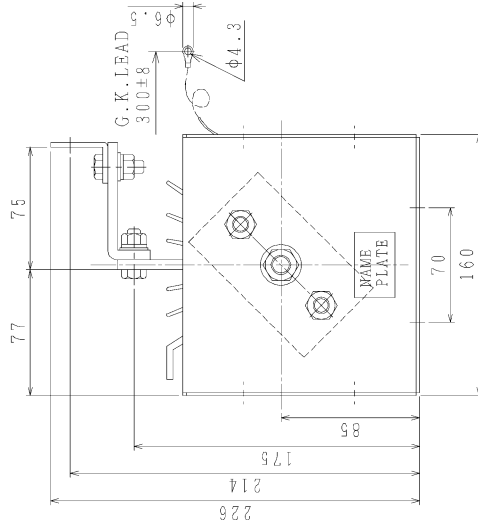
単位: mm

ユニット型名	寸法A	寸法B	寸法C	寸法D
SF256□	429.5	449.5	97	104
SF390□	429.5	449.5	97	104
SF735□	435.5	455.5	98	106

CIRCUIT



質量: 約91.6g



SF735U2H20, SF735U6S20 シリーズ

SF735L4B20, SF735U6A20 シリーズ

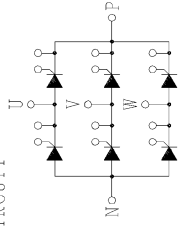
SUBJECT SF735□6A20

256
330

単位: mm

ユニット型名	寸法A	寸法B	寸法C	寸法D
SF256□	429.5	449.5	97	104
SF330□	429.5	449.5	97	104
SF735□	435.5	455.5	98	106

CIRCUIT



質量: 約10kg

