

○三相整流用

1260TD6P20 シリーズは6個の整流素子をブリッジ接続した整流ユニットで、簡単に三相整流が構成できます。

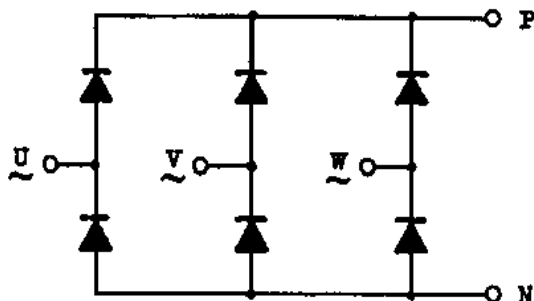
入力電圧 220/440V ライン用として各種電流容量のものがあります。

用途としてインバータ用電源、直流電動機電源、バッテリー充電器、通信機の直流電源、その他一般直流用電源。

最大定格

形 名	ライン電圧 VRMS (Vrms)	ピーク繰り返し逆電圧 VRRM (V)	整流出力電流 IO(A <sub>dc</sub> ) Ta=50°C		サージ電流 IFSM(A)	
			自 冷	風冷(5m/s)	1 サイクル	10 サイクル
650LD6P20	220	800	205	270	6050	2000
650TD6P20	440	1500				
800LD6P20	220	800	250	540	8250	4000
800TD6P20	440	1500				
1260LD6P20	220	800	300	980	9000	4800
1260TD6P20	440	1500				

回路構成



(注) 定格使用の場合、素子1個毎にC.R スナバを接続してください。  
推奨 C=0.5 μ F, R=30 Ω

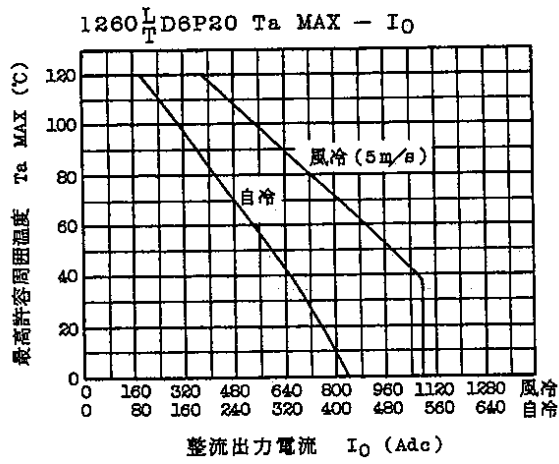
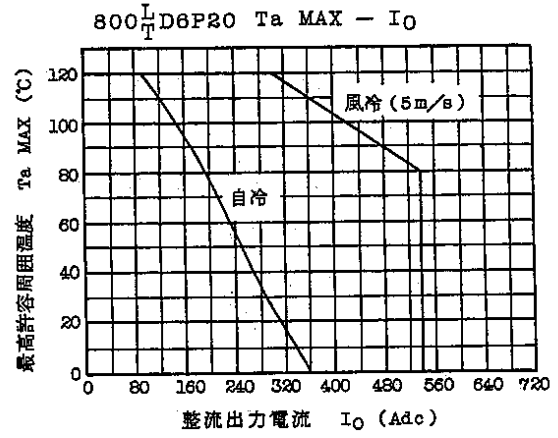
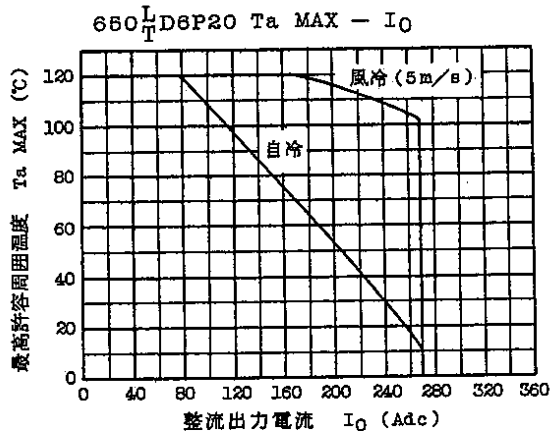
※回路構成として単相ブリッジ (1260TD4B20 シリーズ)、単相センタータップ (1260TD2E20 シリーズ) があります。

※AC 750V用として 1075EX6P20 および 1075EX4B20 シリーズがあります。

※スナバ付属、媒体空冷式もあります。

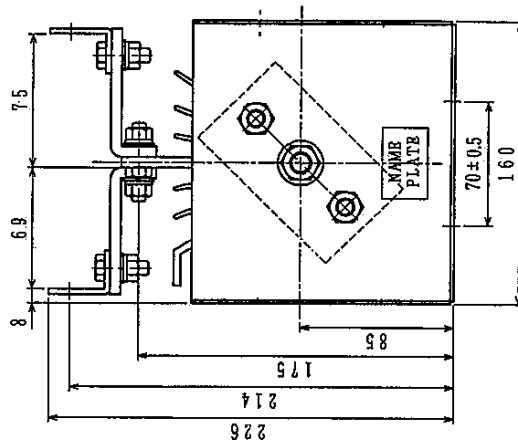
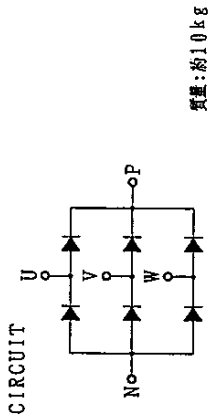
※特殊仕様の場合も対応いたしますのでご相談ください。

# 1260TD6P20 シリーズ



単位: mm

ユニット種名	寸法A	寸法B	寸法C	寸法D
650	429.5	449.5	97	104
800	429.5	449.5	97	104
1260	435.5	455.5	98	106



650  
800  
SUBJECT 1260□6P20

